

Skjal 2

Útinnan av el-veitingum v.m.

Viðmerkingar og skitsur til punktini:

2.3.3 a

4.4.8

4.6.2 d

4.7.4

4.8.3

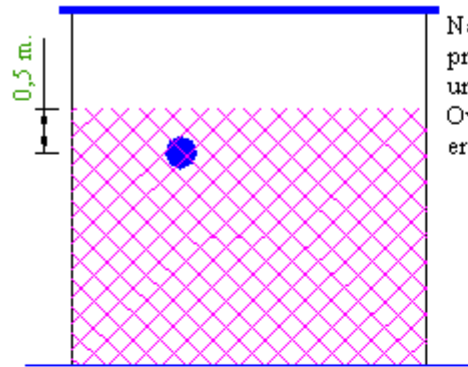
5.2.2

5.3.1 b

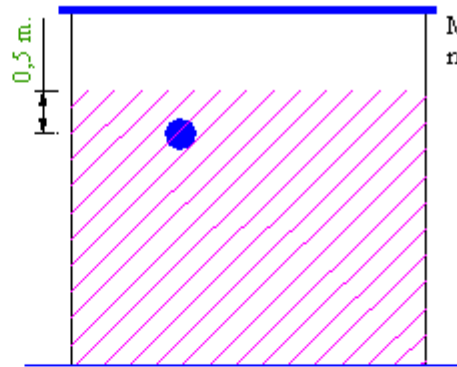
5.4.1 c

Í serfyriskipanini um eldfiman lög.

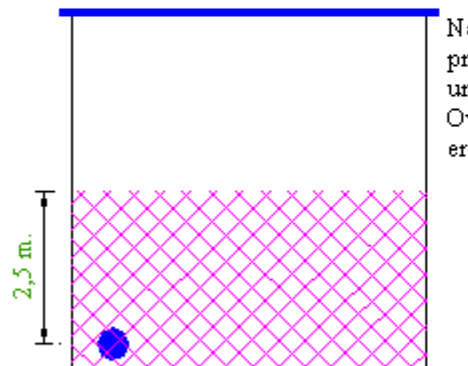
Eisini verður víst til brunatækniliga vegleiðing nr. 19 viðvíkjandi "flokking av sprengikvæmum økjum", sum Dansk Brandteknisk Institut (DBI) hevur givið út.



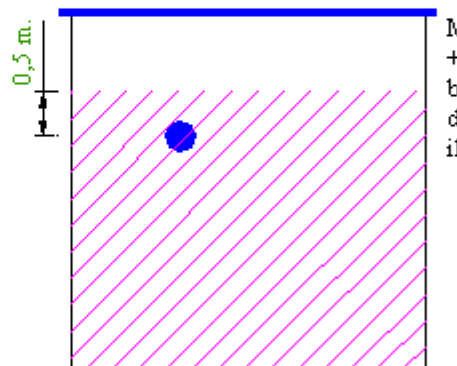
Náttúrlig loftnýggjan 500 m³
 pr. 40 m³ niðri við gól og
 undir lofti.
 Övasta stað við eldfimur dampi
 er meira enn 2,5 m. ömanfyri gól.



Mekani sk loftnýggjan skal vera
 næktandi og serliga tryggjað.

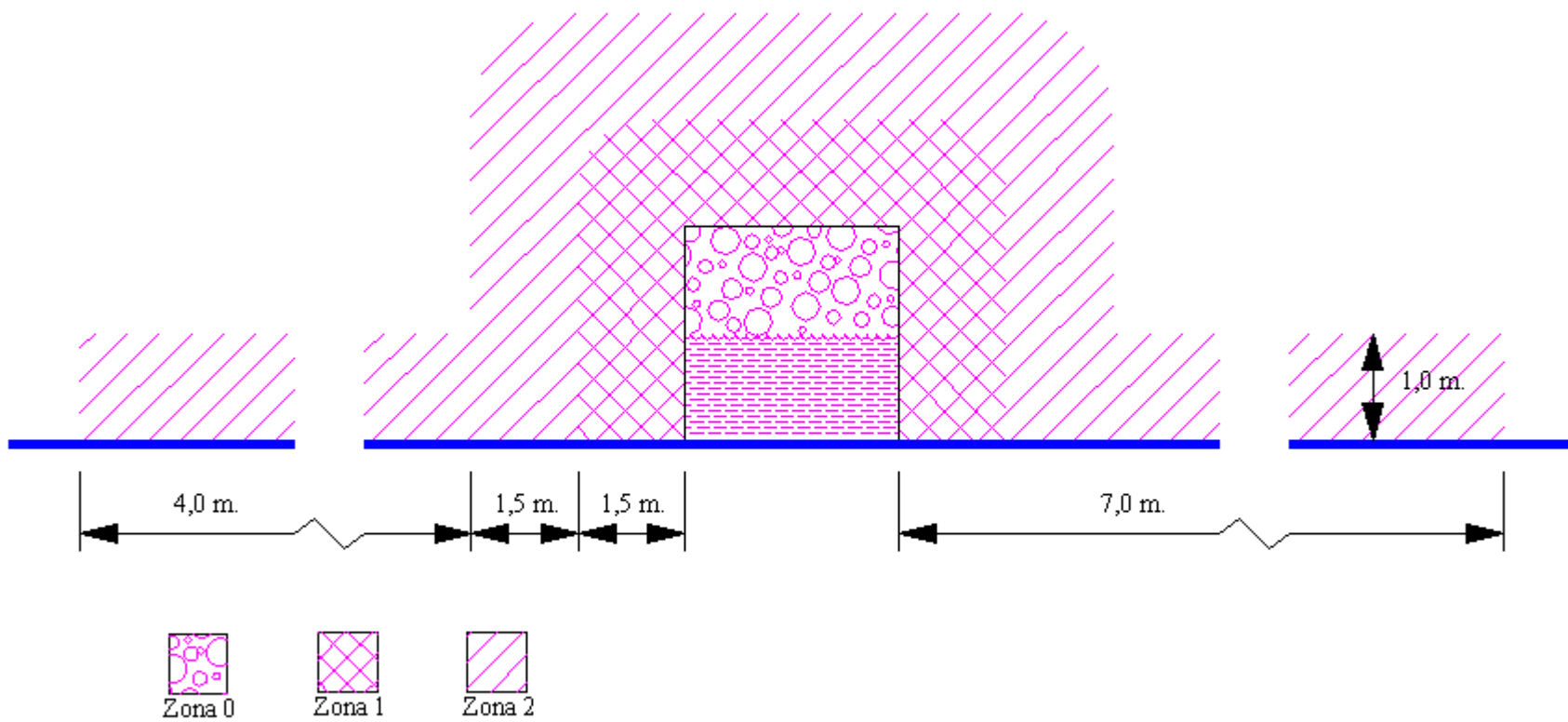


Náttúrlig loftnýggjan 500 m³
 pr. 40 m³ niðri við gól og
 undir lofti.
 Övasta stað við eldfimur dampi
 er minni enn 2,5 m. ömanfyri gól.



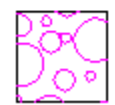
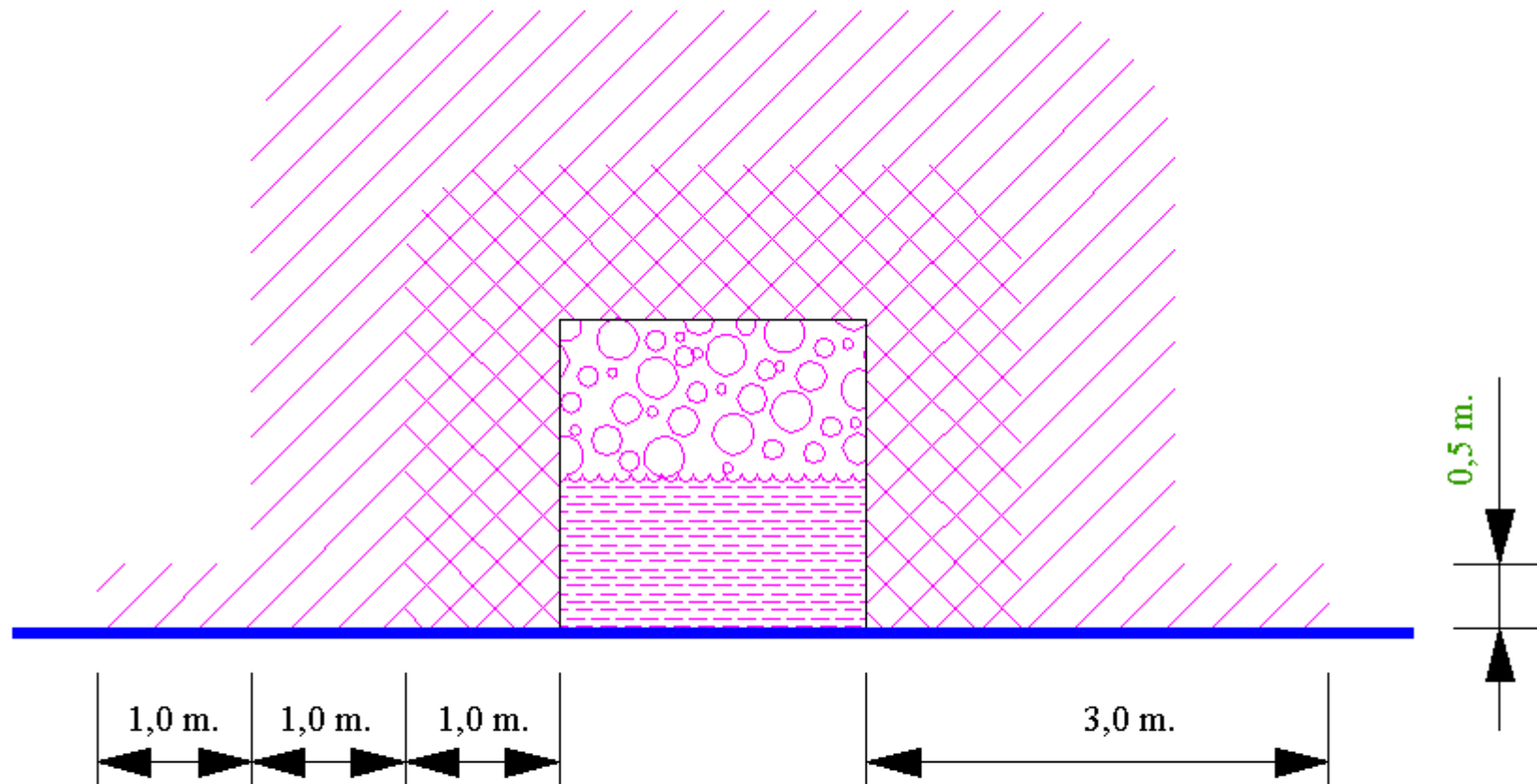
Mekani sk loftnýggjan er skipan
 + sjálvvirkandi gassvarmari, ið
 brýtir skipanina av, tá öv nógvur
 dampur verður í rásum, sum
 ikki eru útgjörðar sum Zona 1.



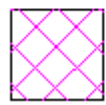


Innandura tangi/tangabingja/blandikar - opinir ella við loki, sum ofta standa opin.

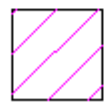
Framleiðslueind úti



Zona 0

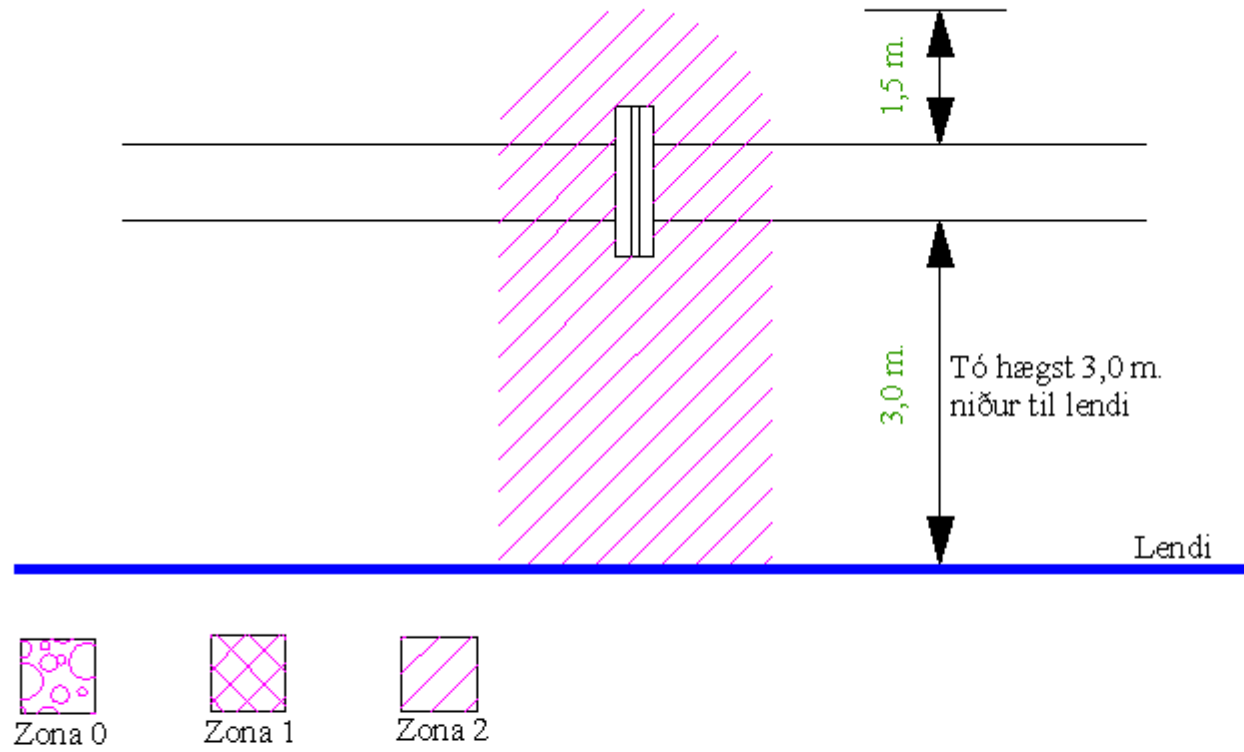


Zona 1



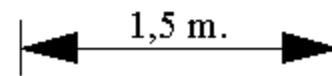
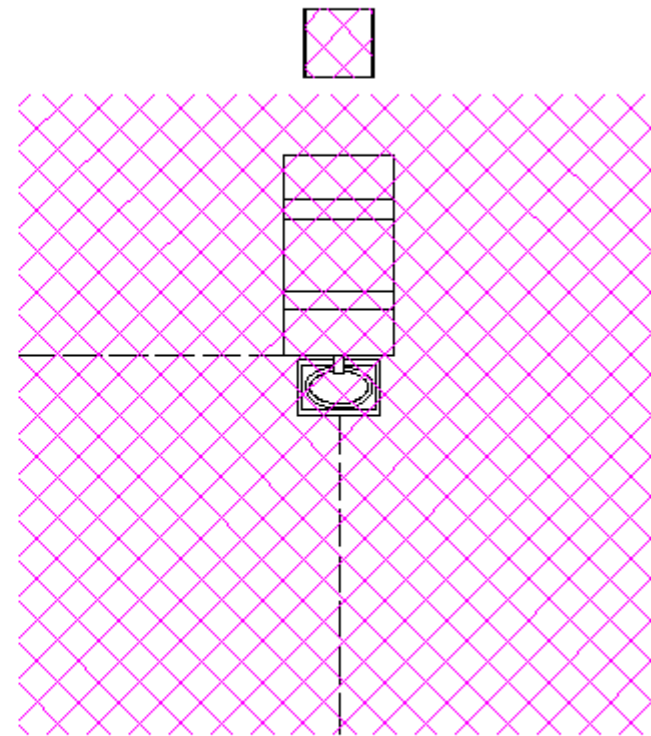
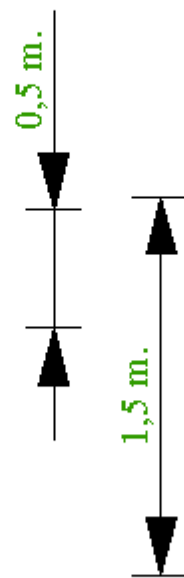
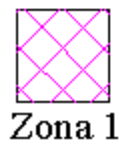
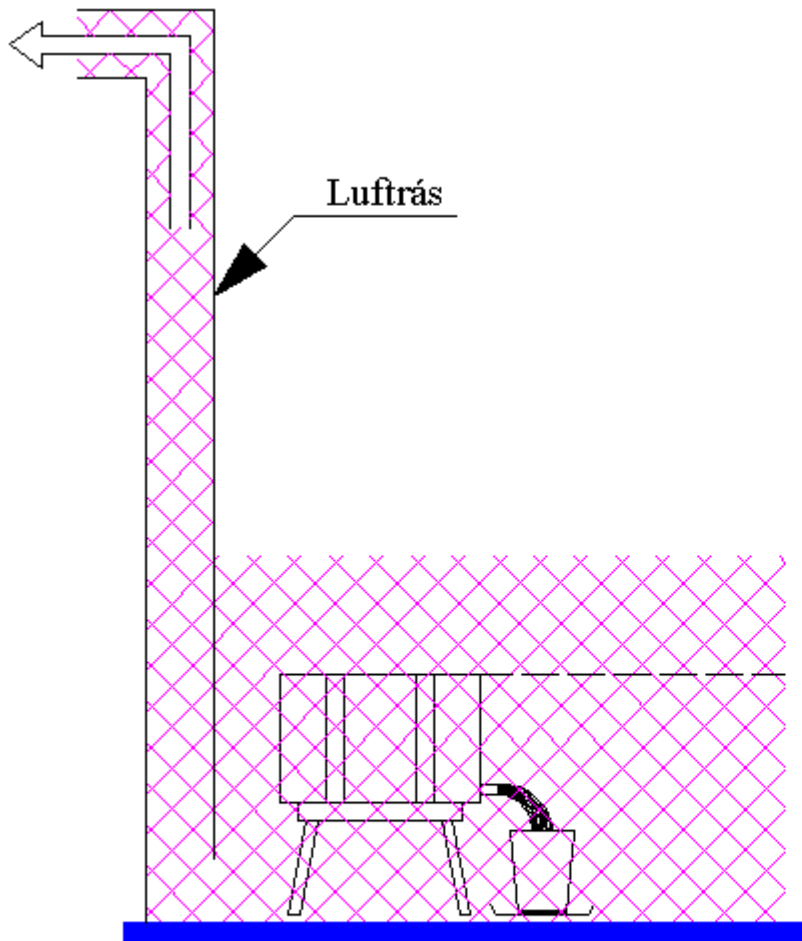
Zona 2

Tangi/tangabingja úti - opnir ella við loki, sum ofta standa opin



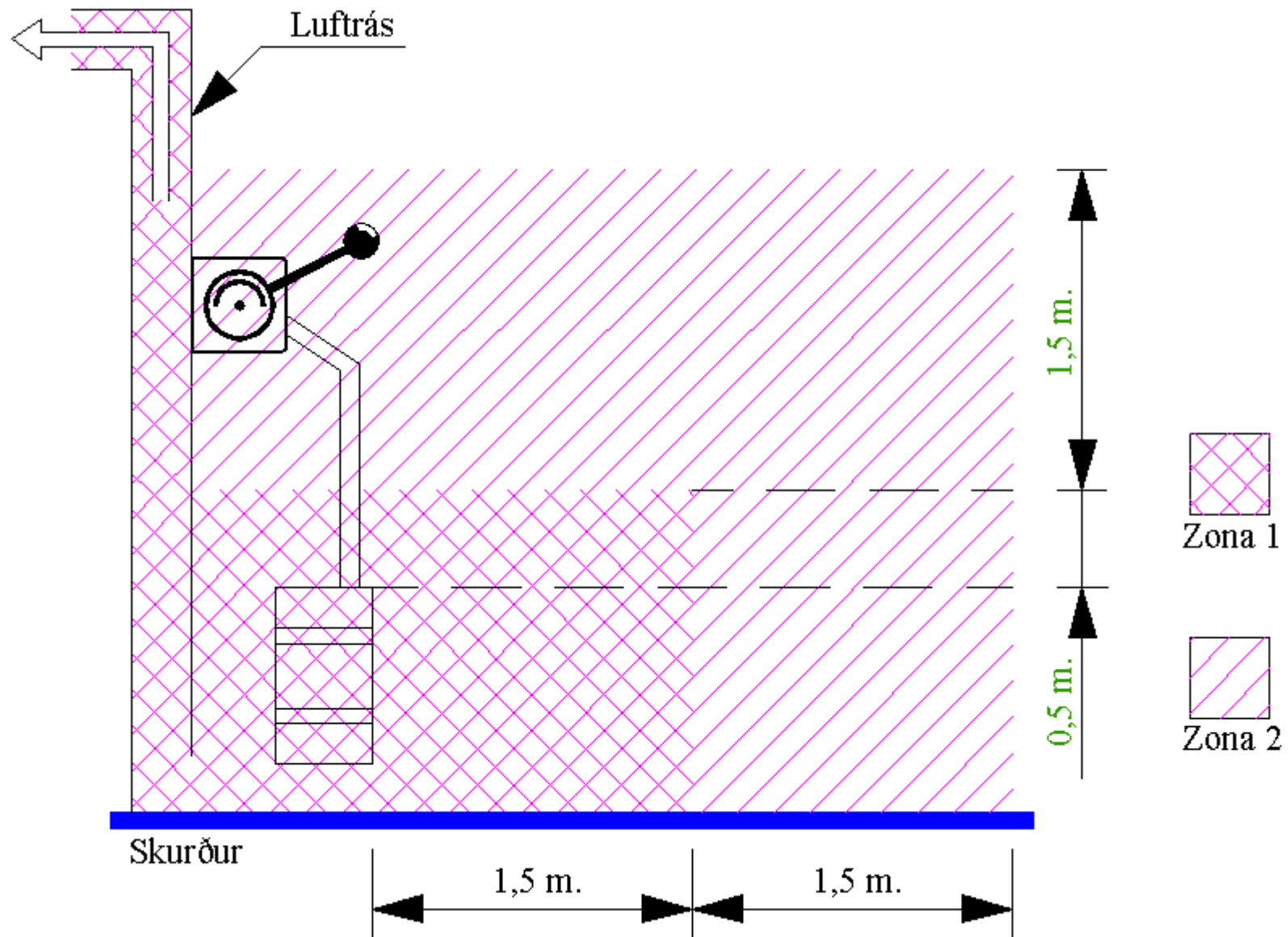
Flansusamankoming inni og úti

Tappieind til eldfiman lög við logamarki undir 30 °C.



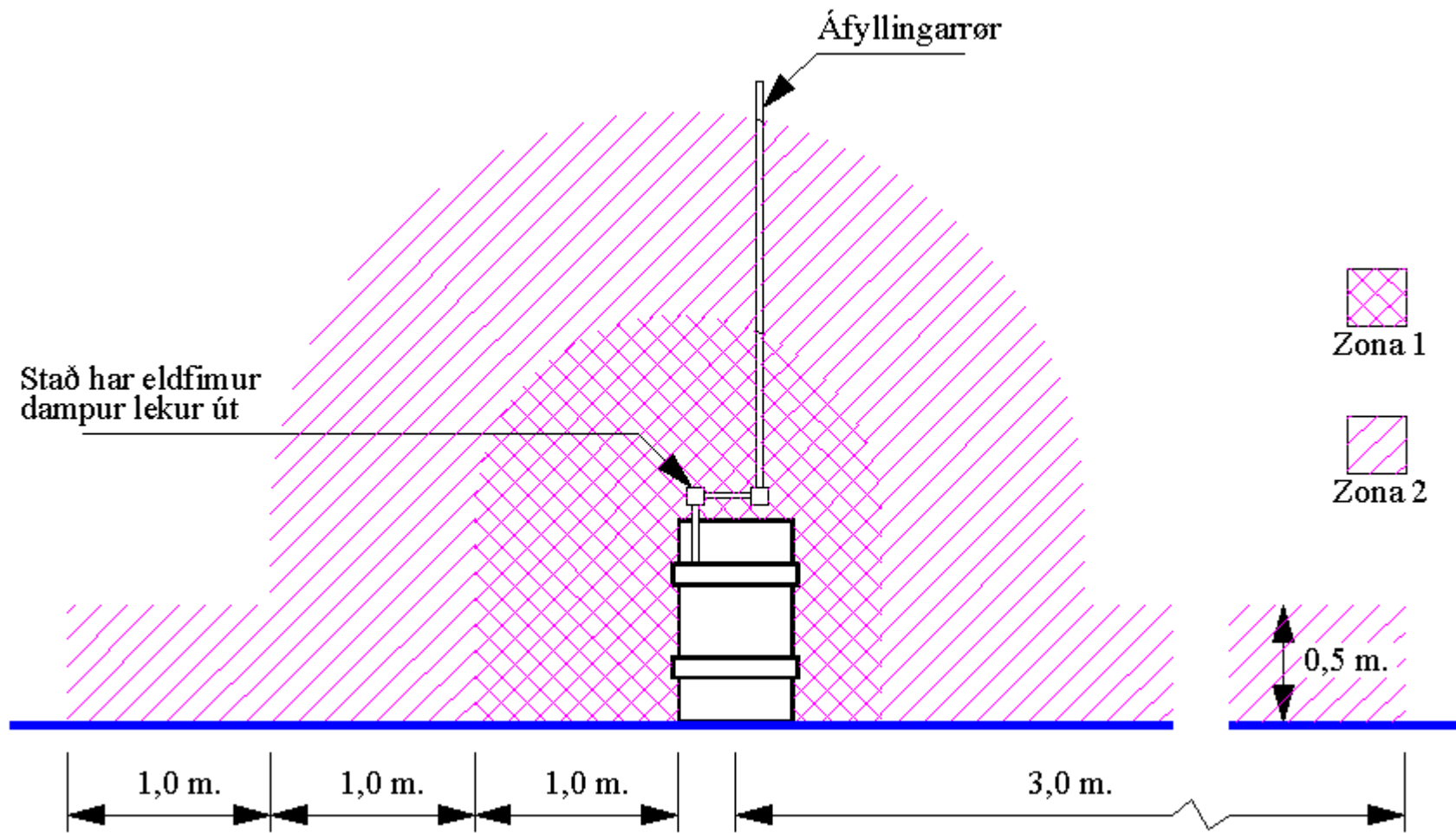
Tappieind inni (til smá ílæt)

Nøktandi og serliga tryggjað loftnýggjanarskipan.



Tappieind inni (til stór ílöt)

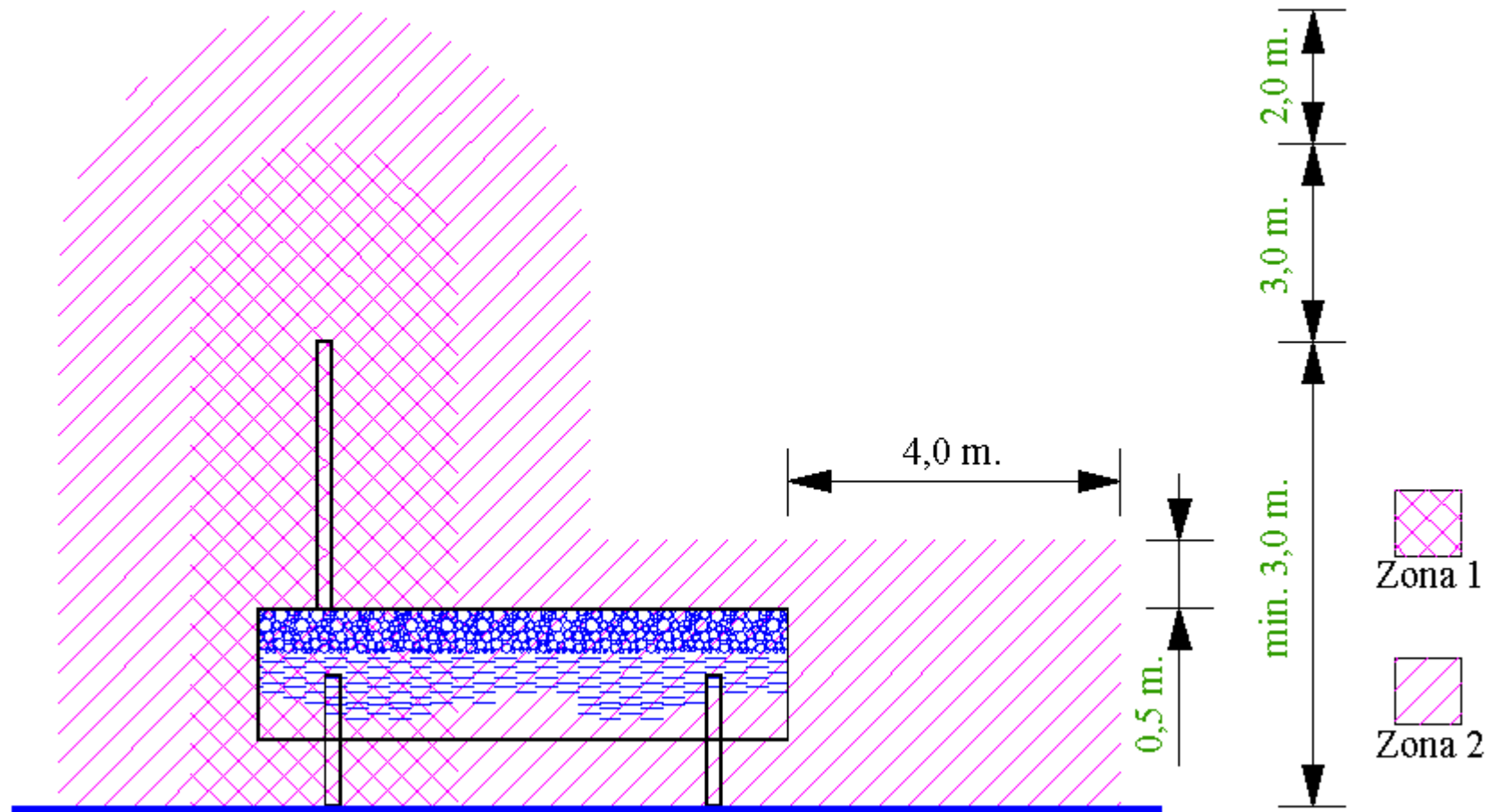
Nøktandi og serliga tryggjað luftnýggjanarskipan.



Tappieind úti

(til stór ílæt)

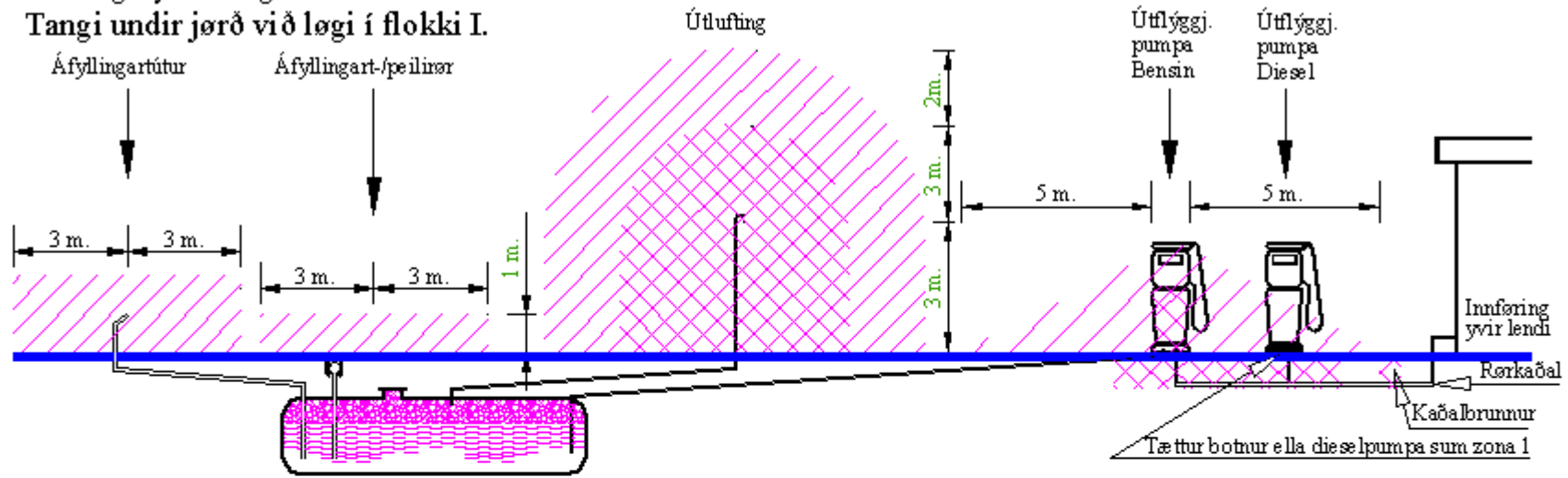
Tangi úti oman á jørð.



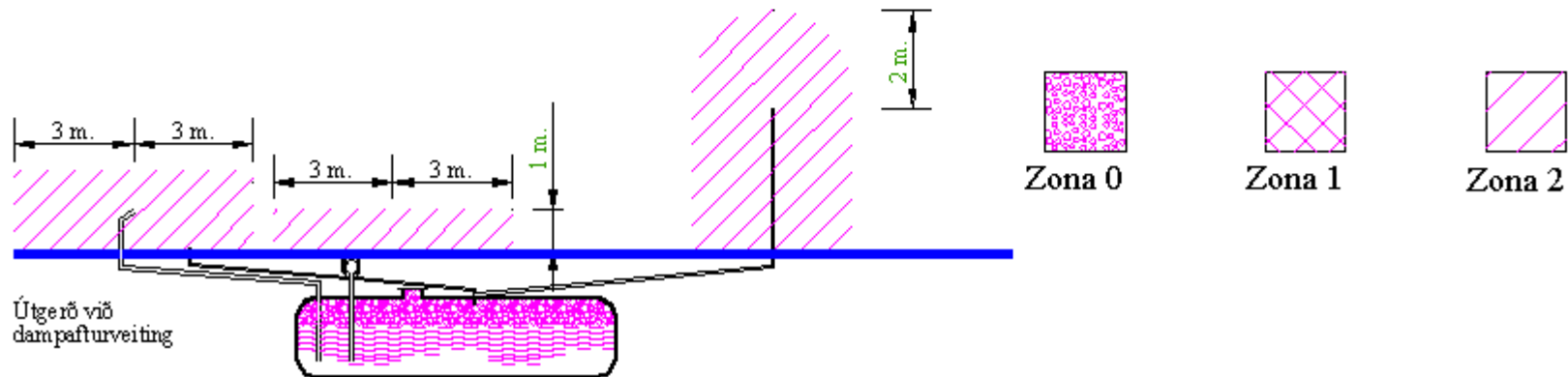
Tangi úti oman á jørð

Sølu og nýtslutangastað.

Tangi undir jörð við lög í flokki I.

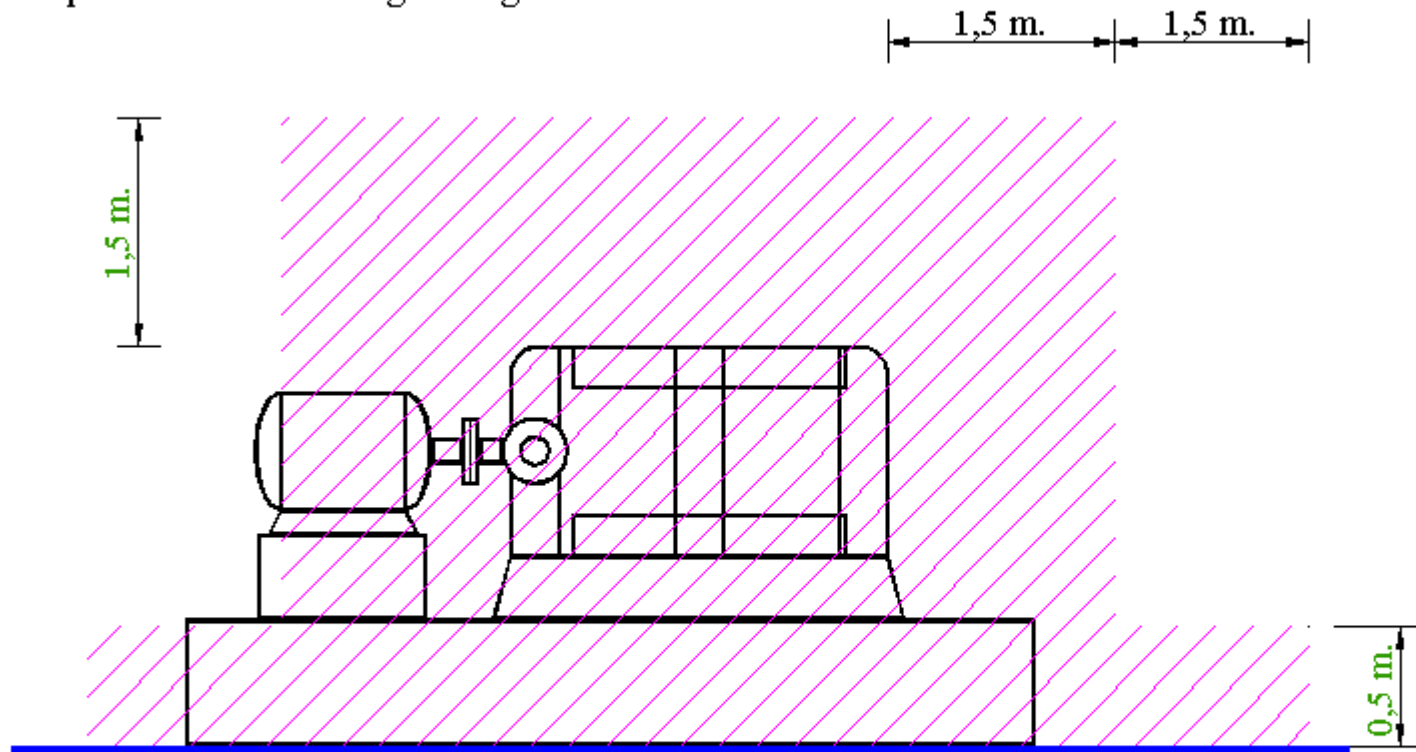


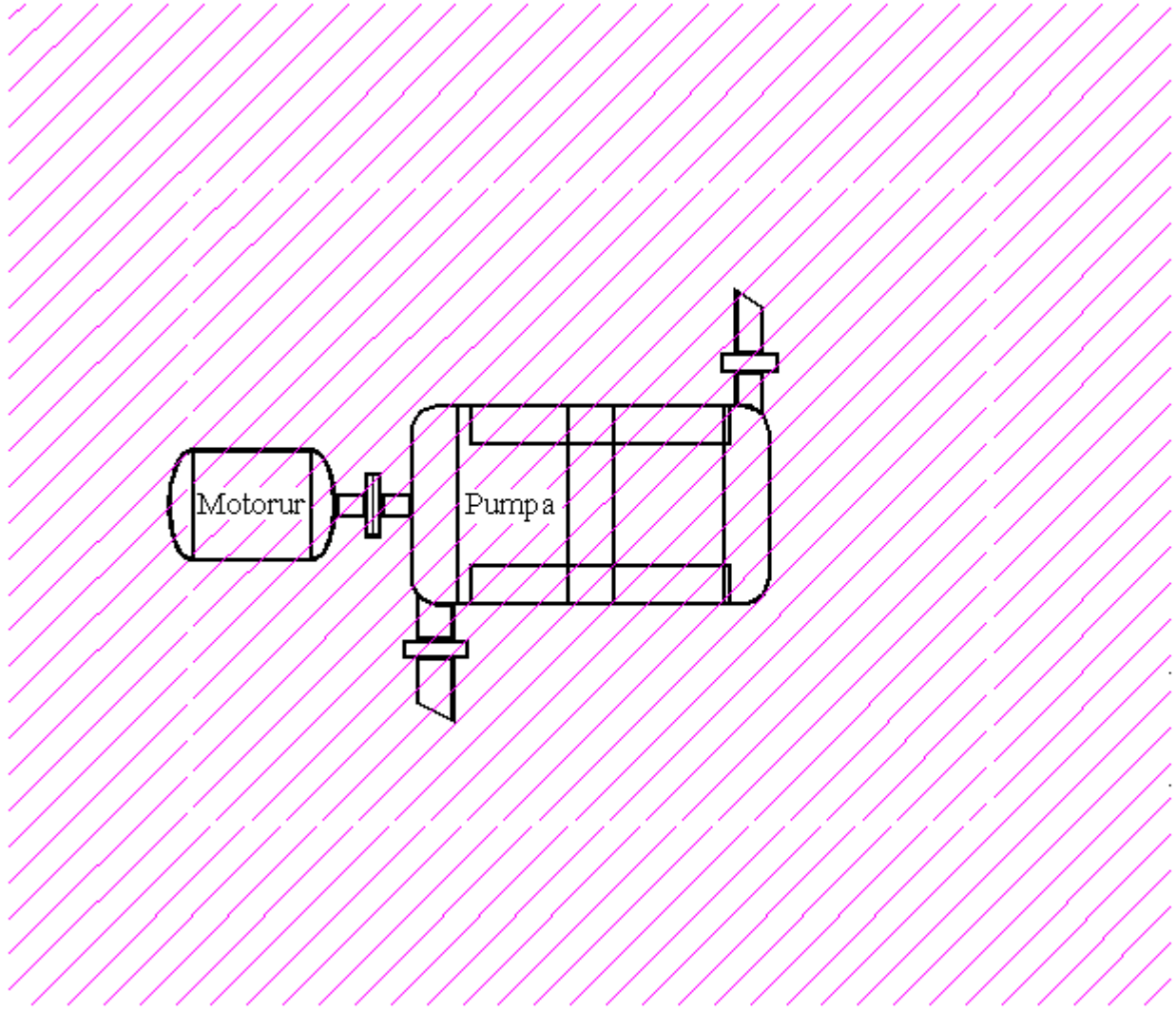
Útgerð við ongari dampafturveiting



Útgerð við dampafturveiting

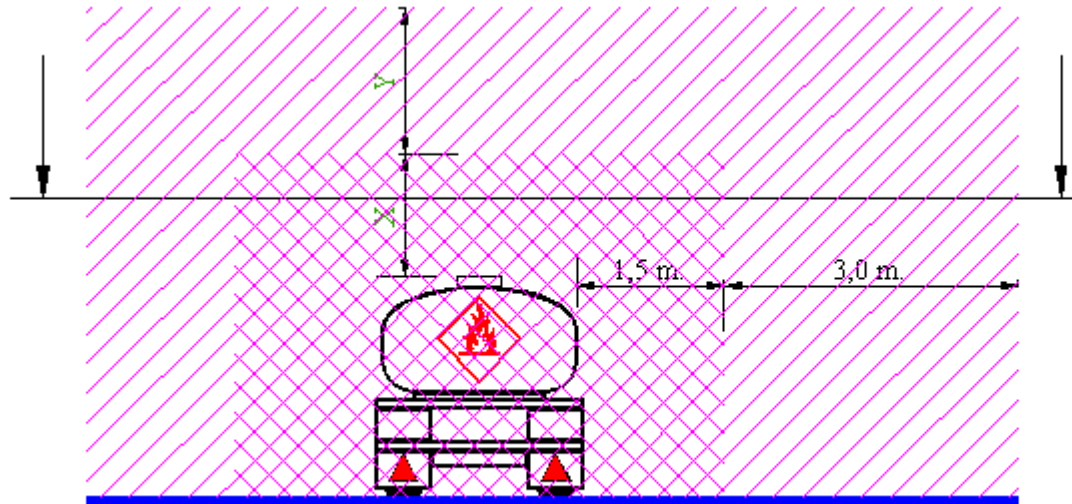
Pumpur úti til eldfíman lög við logamarki undir 30°C .






Zona 2

Lastingarpláss til tangabil



X = 1,5 m. upp um hægsta mögulega áfyllingarlok
Y = Tó í mesta lagi 1,5 m. upp, har teki er bygd

